

## Produktdatenblatt / product data sheet

### Dolezych Schwerlast-Schäkel – Super – geschweißt mit Bolzen, Mutter & Splint *Dolezych heavy-load shackle – Super – bow-type with bolt, nut & pin*



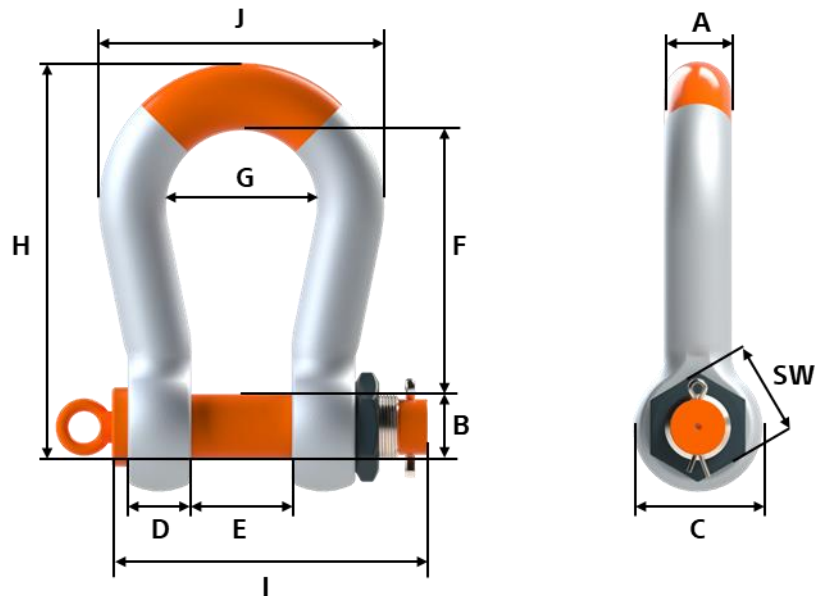
#### Technische Produktmerkmale / technical product characteristics

Anwendungsgebiet: <i>Area of application:</i>	Heben – Offshore, Windkraft, Brückenbau etc. <i>Lifting – offshore, wind power, bridge construction etc.</i>
Farbe: <i>Color:</i>	Grau – orange – Anthrazit <i>Grey – orange – anthracite</i>
Werkstoff: <i>Material:</i>	Hochlegierter Stahl <i>High alloy steel</i>
Einsatztemperatur: <i>Operating temperature:</i>	-20°C bis +200°C <i>-20°C bis +200°C</i>
Sicherheitsfaktor: <i>Safety factor:</i>	5
Tragfähigkeitsbereich: <i>Working Load Limit Range (WLL):</i>	120 - 175 t

- 100% Prüflasttest PL = 2 x WLL
- 100% Ultraschallprüfung des Vormaterials
- Bruchlast von DNV-Type Approval bestätigt
- Erfüllen und übertreffen die Konstruktions- und Testanforderungen der ASME B30.26-1 sowie der Federal Specification RR-C-271
- Kennzeichnung mit Chargencode, individueller Seriennummer, WLL und CE-Kennzeichen
- Geringer Verschleiß durch hochfeste Stahllegierung

- 100% proof load test PL = 2 x WLL
- 100% ultrasonic testing of the raw material
- Breaking load confirmed by DNV Type Approval
- Meets & exceeds design and testing requirements of ASME B30.26-1 & Federal Specification RR-C-271
- Marking with batch code, individual serial number, WLL, and CE marking
- Low wear due to high-strength steel alloy

Ausführung / product type



Art.-Nr. art.-no.	WLL t	Abmessungen / dimensions in mm											Gewicht weight ≈ kg
		A	B ± 0,5	C min/max	D	E min/max	F	G	H max	I	J max	SW	
69-03240120	120	83	83	162/177	80	127/133	330	190	574	398	376	120	78
69-03240150	150	95	95	200/215	89	144/150	380	238	659	438	444	135	115
69-03240175	175	105	108	230/245	100	165/173	385	275	696	508	503	145	162

Hinweis / notice

Generell haben wir drei verschiedene Typen unserer Schwerlast-Schäkel im Programm:

- Standard
- Polar für den Einsatz bei niedrigen Temperaturen bis zu -60°C
- Super sind aus höherfestem Material gefertigt und haben bei gleichen Maßen höhere Tragfähigkeiten. Die ist umgesetzt für 3 Nenngrößen.

*In general, we have three different types of heavy-duty shackles in our portfolio:*

- *Standard*
- *Polar for use at low temperatures down to -60°C*
- *Super are made of higher-strength material and have higher WLL for the same dimensions. This is implemented in three sizes.*