

## Produktdatenblatt / product data sheet

**Dolezych Schwerlast-Schäkel – Standard** – geschweißt mit Bolzen, Mutter & Splint  
*Dolezych heavy-load shackle – Standard* – bow-type with bolt, nut & pin



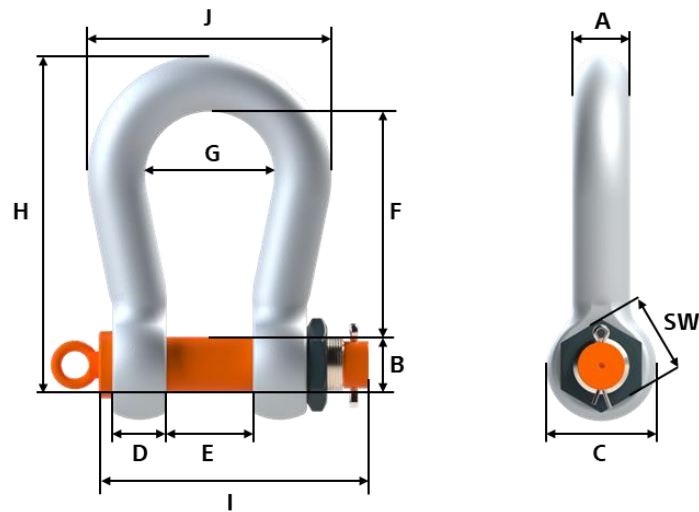
### Technische Produktmerkmale / technical product characteristics

Anwendungsgebiet: <i>Area of application:</i>	Heben – Offshore, Windkraft, Brückenbau etc. <i>Lifting – offshore, wind power, bridge construction etc.</i>
Farbe: <i>Color:</i>	Grau – orange – Anthrazit <i>Grey – orange – anthracite</i>
Werkstoff: <i>Material:</i>	Hochlegierter Stahl <i>High alloy steel</i>
Einsatztemperatur: <i>Operating temperature:</i>	-20°C bis +200°C <i>-20°C bis +200°C</i>
Sicherheitsfaktor: <i>Safety factor:</i>	5
Tragfähigkeitsbereich: <i>Working Load Limit Range (WLL):</i>	85 t – 1.500 t

- 100% Prüflasttest PL = 2 x WLL
- 100% Ultraschallprüfung des Vormaterials
- Bruchlast von DNV-Type Approval bestätigt
- Erfüllen und übertreffen die Konstruktions- und Testanforderungen der ASME B30.26-1 sowie der Federal Specification RR-C-271
- Kennzeichnung mit Chargencode, individueller Seriennummer, WLL und CE-Kennzeichen
- Geringer Verschleiß durch hochfeste Stahllegierung

- 100% proof load test PL = 2 x WLL
- 100% ultrasonic testing of the raw material
- Breaking load confirmed by DNV Type Approval
- Meets & exceeds design and testing requirements of ASME B30.26-1 & Federal Specification RR-C-271
- Marking with batch code, individual serial number, WLL, and CE marking
- Low wear due to high-strength steel alloy

### Ausführung / product type



Art.-Nr. art.-no.	WLL t	Abmessungen / dimensions in mm										Gewicht weight ≈ kg	
		A	B ± 0,5	C min/max	D	E min/max	F	G	H max	I	J max		SW
69-03220085	85	83	83	162/177	80	127/133	330	190	574	398	376	120	78
69-03220120	120	95	95	200/215	89	144/150	380	238	659	438	444	135	115
69-03220150	150	105	108	230/245	100	165/173	385	275	696	508	503	145	162
69-03220200	200	120	125	270/288	110	180/188	450	280	807	550	540	180	240
69-03220250	250	130	140	290/308	115	205/215	520	305	914	590	585	185	306
69-03220300	300	140	150	315/335	120	205/215	530	305	952	605	605	200	368
69-03220400	400	160	175	365/387	160	230/240	575	325	1.057	715	667	240	602
69-03220500	500	180	185	385/410	160	250/262	650	350	1.168	740	734	270	735
69-03220600	600	200	205	430/458	185	275/288	650	375	1.222	828	800	280	969
69-03220700	700	210	215	440/468	200	300/315	650	400	1.242	885	847	280	1.091
69-03220800	800	210	220	450/478	200	300/315	650	400	1.247	890	847	280	1.106
69-03221000	1.000	240	240	500/530	210	340/357	700	420	1.366	955	928	300	1.476
69-03221250	1.250	260	270	570/600	225	360/378	750	450	1.486	1.010	1.000	330	1.955
69-03221500	1.500	280	290	610/640	225	360/378	800	450	1.586	1.010	1.040	360	2.327

### Hinweis / notice

Generell haben wir drei verschiedene Typen unserer Schwerlast-Schäkel im Programm:

- Standard
- Polar für den Einsatz bei niedrigen Temperaturen bis zu -60°C
- Super sind aus höherfestem Material gefertigt und haben bei gleichen Maßen höhere Tragfähigkeiten. Die ist umgesetzt für 3 Nenngrößen.

*In general, we have three different types of heavy-duty shackles in our portfolio:*

- *Standard*
- *Polar for use at low temperatures down to -60°C*
- *Super are made of higher-strength material and have higher WLL for the same dimensions. This is implemented in three sizes.*