

Dolezych

einfach sicher

DoLast Hebezeuge

Original-Betriebsanleitung Stahlwinde Do SW 101/S-NL



Diese Betriebsanleitung ist vor dem Gebrauch des Hebezeuges zu lesen. Sie enthält wichtige Informationen bezüglich Sicherheit und Bedienung. Dies ist ein Profiprodukt, das für den gewerblichen Anwender vorgesehen ist.

WARNHINWEIS: Dieses Hebezeug sollte nicht von Personen installiert, bedient oder gewartet werden, die diese Betriebsanleitung weder gelesen noch den gesamten Inhalt verstanden haben. Das Versäumen, diese Gebrauchsanweisung zu lesen und zu befolgen, kann zu ernsthaften körperlichen Verletzungen oder zum Tode, sowie zu Sachbeschädigungen führen.

- | | |
|---|--------------------------------------|
| 1. Allgemeine Informationen 2 | 5. Explosionszeichnungen 4 |
| 2. Betriebsanleitung 2 | 6. Garantie 7 |
| 3. Sicherheitshinweise 2 | 7. Konformitätserklärung 7 |
| 4. Technische Angaben 3 | |

1. Allgemeine Informationen

Die Stahlwinde wirkt durch ein mechanisches Übertragungsprinzip. Sie ist eine der gängigsten Hebewerkzeuge, die bei Reparatur- und Tragearbeiten etc. verwendet werden. Die Hebe- und Senkgeschwindigkeit ist steuerbar. Außerdem gerät die Senkungshöhe und Geschwindigkeit der Stahlwinde nicht wie bei den gängigen hydraulischen Hebezeugen außer Kontrolle, sobald Öl austritt.

Die hochwertige Stahlkonstruktion macht sie sicher und langlebig. Die kompakte Konstruktion mit klappbarer Kurbel bietet eine einfache Bedienung und Wartung. Sie verfügt über zwei verwendbare Stützen.

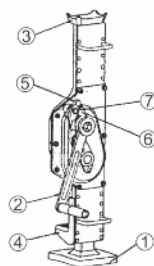
Die hochwertige Stahlkonstruktion macht sie sicher und langlebig. Die kompakte Konstruktion mit klappbarer Kurbel bietet eine einfache Bedienung und Wartung. Sie verfügt über zwei verwendbare Stützen.

2. Betriebsanleitung

Stellen Sie die Stahlwinde auf einen ebenen Untergrund.

Legen Sie dann die Last auf das untere Stützgestell (4) oder auf das obere Stützgestell (3).

Bewegen Sie die Kurbel (2) im Uhrzeigersinn, um die Last anzuheben und umgekehrt, um die Last abzusenken.



- (1) Basis
- (2) Kurbel
- (3) oberes Stützgestell
- (4) unteres Stützgestell
- (5) obere Sperrklinke
- (6) untere Sperrklinke
- (7) Achsring

3. Sicherheitshinweise

Achtung

A Überschreiten Sie nicht die Tragfähigkeit. Überladung ist verboten.

B Überprüfen Sie bitte vor dem Betrieb die Beweglichkeit der Sperrklinken (5), (6).

C Bitte achten Sie darauf, dass sich die Winde während des Betriebs in vollständigem Gleichgewicht befindet. Legen Sie sie nicht auf schräge, gebogene oder unebene Oberflächen. Die Winde muss auf einem harten Untergrund platziert werden.

D Vor dem Anheben, sollten Sie sicherstellen, dass das Stützgestell (4) (3) die Last vollständig stützt.

E Falls mehrere Winden gleichzeitig verwendet werden, stellen Sie bitte sicher, dass auf gleicher Höhe angehoben und abgesenkt wird. Der gesamte Arbeitsvorgang sollte überwacht werden.

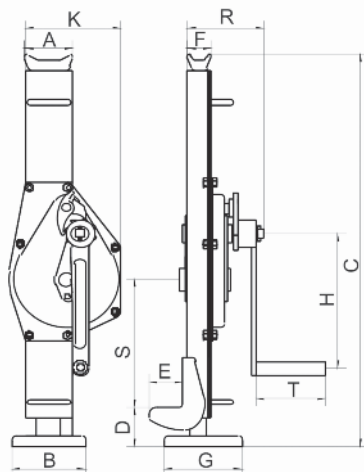
F Es darf sich kein Körperteil unterhalb der gehobenen Last befinden.

G Wenn der Antrieb während des Betriebs nicht normal arbeitet, beenden Sie bitte sofort den Vorgang und überprüfen Sie alle relevanten Geräteteile.

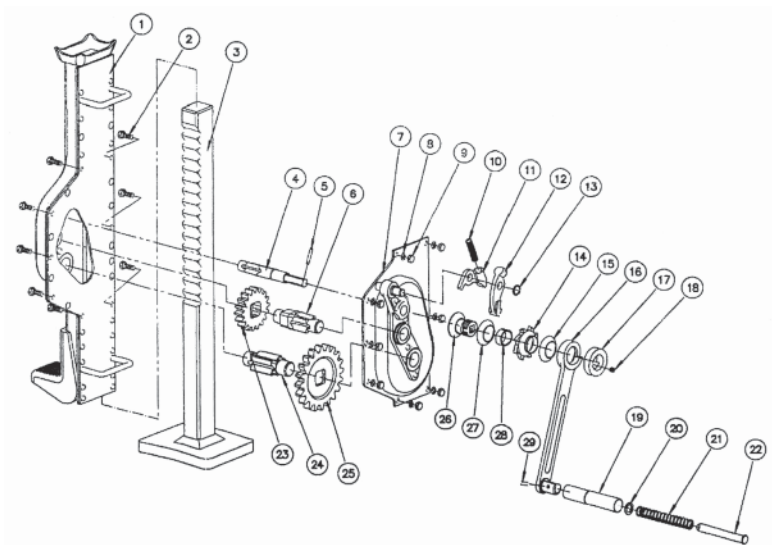
H Ölen Sie die beweglichen Teile regelmäßig.

I Wenn die Winde nicht verwendet wird, sollte sich die obere Stütze (3) auf der untersten Position befinden.

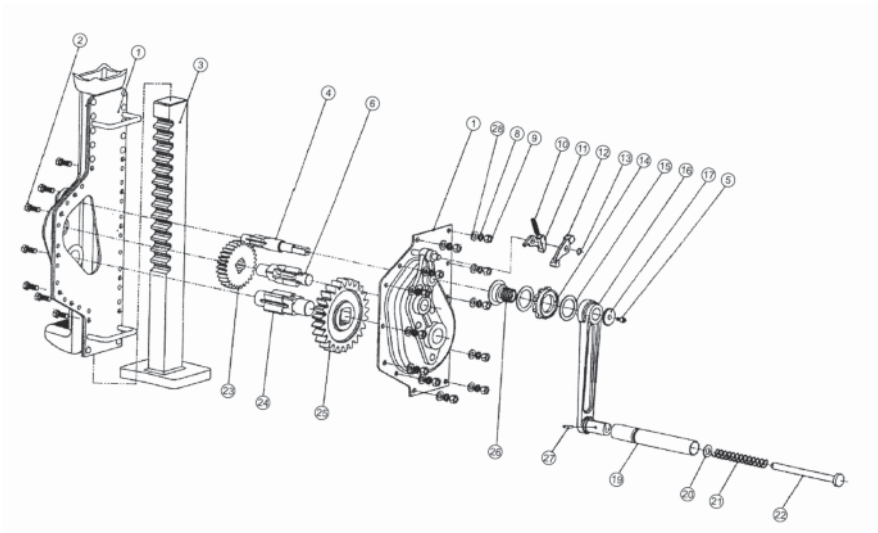
4. Technische Angaben



Tragfähigkeit (t)		1,5	3	5	10	16	20
Testladung (kN)		18,4	36,8	61,3	122,5	196	245
Kurbelkraft zum Heben der Vollast (N)		150	280	280	560	640	640
Abmessungen (mm)	A	81	83	108	124	135	135
	B	100	130	140	140	150	150
	C	600-900	730-1090	730-1075	800-1210	800-1120	860-1180
	D	60-360	70-425	80-425	85-495	95-415	100-420
	E	55	60	71	86	78	78
	F	46	45	68	76	85	85
	G	110	140	170	170	180	180
	H	225	249	275	300	300	380
	K	163	197	189	250	275	275
	R	119	140	155	185	210	220
	S	175	235	217	187	210	210
T	113	127	127	248	250	250	
Netto-Gewicht (kg)		13,5	21,2	28,5	46,8	65	75



5t/10t-Stahlwinde					
Nr.	Beschreibung	Nr.	Beschreibung	Nr.	Beschreibung
1	Heberblock	11	untere Sperrklinke	21	Feder
2	Sechskantbolzen	12	obere Sperrklinke	22	Federdorn
3	Gestell	13	Ring für Achse	23	Getriebe
4	Achse	14	Sperr-Rad	24	Achse-2
5	elastischer Pin	15	Sperr-Unterlegscheibe	25	Getriebe
6	Achse-1	16	Griffhülse	26	Achssitz
7	linke Klammer	17	Klemmmutter	27	Unterlegscheibe
8	Unterlegscheibe	18	Schraube	28	Achssitz-Hülse
9	Sechskantbolzen	19	Griffhülse	29	elastischer Stift
10	Hakenfeder	20	Unterlegscheibe		



16t/20t-Stahlwinde					
Nr.	Beschreibung	Nr.	Beschreibung	Nr.	Beschreibung
1	Heberblock	11	untere Sperrklinke	21	Feder
2	Sechskantbolzen	12	obere Sperrklinke	22	Federdorn
3	Gestell	13	Ring für Achse	23	Getriebe
4	Achse	14	Sperr-Rad	24	Achse-2
5	elastischer Stift	15	Sperr-Unterlegscheibe	25	Getriebe
6	Achse-1	16	Griffhülse	26	Achssitz
7	linke Klammer	17	Klemmmutter	27	elastischer Stift
8	Unterlegscheibe	18	/	28	Unterlegscheibe
9	Sechskantbolzen	19	Griffhülse		
10	Hakenfeder	20	Unterlegscheibe		

6. Garantie

1. Die Garantie tritt mit dem auf dem Typenschild erwähnten Datum in Kraft und hat eine sechsmonatige Gültigkeit.
2. Die Garantie ist ohne Erlaubnis des Händlers nicht übertragbar.
3. Die Garantie kann ohne Typenschild nicht beansprucht werden.
4. Die Garantie gilt nur bei zweckdienlichem Gebrauch, entsprechend der Betriebsanleitung und der vom Hersteller bestimmten Verwendung.
5. Es dürfen keine Änderungen an dem Produkt vorgenommen werden.
6. Die Garantie gilt nicht bei unsachgemäßer Verwendung.
7. Mögliche Frachtkosten werden durch die Garantie nicht abgedeckt.
8. Reparaturen sollten ausschließlich vom Lieferanten ausgeführt werden.
9. Die Wartung des Produktes sollte entsprechend der Betriebsanleitung in regelmäßigen Zeitabständen erfolgen.

7. Konformitätserklärung

EG-Konformitätserklärung

Im Sinne der EG-Maschinenrichtlinie 2006/42/EG, Anhang II A

Hiermit erklären wir, Dolezych GmbH & Co. KG, Hartmannstraße 8, D-44147 Dortmund, dass das nachfolgend bezeichnete Lastaufnahmemittel aufgrund seiner Konzipierung und Bauart sowie in der von uns in den Verkehr gebrachten Ausführung den einschlägigen grundlegenden Sicherheits- und Gesundheitsanforderungen der betreffenden EG-Richtlinie Maschinen entspricht. Bei einer nicht mit uns abgestimmten Änderung des Lastaufnahmemittels verliert diese Erklärung ihre Gültigkeit.

Produkt:	Do SW 101/S-NL Stahlwinde mit Sicherheitskurbel, DIN 7355
Tragfähigkeiten:	1,5 t, 3,0 t, 5,0 t, 10,0 t, 16,0 t, 20,0 t
Artikelnummern:	08814406, 08814407, 08814408, 08814409, 08814425, 08814426
Einschlägige EG-Richtlinie:	EG-Maschinenrichtlinie 2006/42/EG
Normen und Spezifikation:	DIN EN 13157, BGR 500, UVV 18.4



Datum / Dokumentationsbevollmächtigter

Serviceadresse

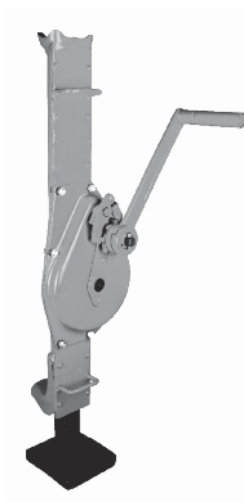
Deutschland

Dolezych GmbH & Co. KG
Hartmannstraße 8
D-44147 Dortmund
Telefon +49 (0)231/82 85-0
Telefax +49 (0)231/82 77 82
<http://www.dolezych.de>
Email: info@dolezych.de

Dolezych einfach sicher

DoLast lifting tools

User's Manual (Operator) Steel Jack Do SW 101/S-NL



Read this manual before using the lifting tool. This manual includes very important information concerning safety and operation. This is a professional product intended for commercial users.

WARNING: This equipment should not be installed, operated or maintained by any person who has not read and understood all the contents of this manual. Failure to read and comply with the contents of this manual can result in serious bodily injury or death, and/or property damage.

1. General	2	5. Exploded View Drawings	4
2. Operation Guide	2	6. Warranty	7
3. Safe Operation Instructions	2	7. EG-Declaration of conformity	7
4. Technical Specification	3		

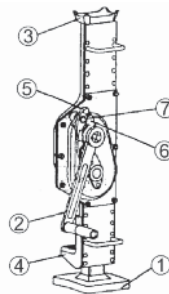
1. General

The steel jack is designed by the mechanical transmission principle. It's one of the best lift tools used in repairing and supporting, etc. The lifting or lowering speed is controllable. Moreover, it overcomes the shortcoming of the common hydraulic jacks whose lowering height and speed is out of control when oil is leaking.

The top-quality all steel structure makes it safe and durable. The compact design with collapsible lever offers easy operation and simple maintenance. It has two applicable support stands. The lifting range is much larger.

2. Operation Guide

Put the steel jack on a flat surface. Then place the goods on the lower support stand (4) or the upper support stand (3). Rotate the lever (2) clockwise to lift the goods, or counterclockwise to lower the goods.



- (1) Base
- (2) Lever
- (3) Upper Support Stand
- (4) Lower Support Stand
- (5) Upper Ratchet Pawl
- (6) Lower Ratchet Pawl
- (7) Axle Ring

3. Safe Operation Instructions

Attention

a. Do not exceed the rated capacity. Overloading is forbidden.

b. Before operation, please check the flexibility of the Ratchet Pawls (5), (6).

c. Please be sure the jack is on a flat surface when operating. Do not put it on beveled, arched or uneven surfaces. The jack must be placed on hard flat grounds.

d. Before lifting, please be sure the support stand (4) (3) supports the goods completely.

e. When several jacks are used at the same time, please ensure they all are at the same level. The whole operation should be directed together.

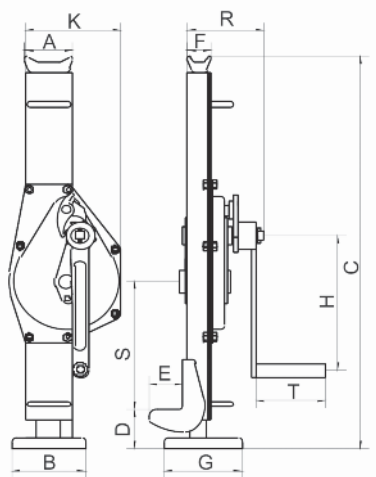
f. It's forbidden to put any parts of the body under the lifted goods.

g. If working force is abnormal in operation, please stop working immediately to inspect all related transmit components

h. Lubricate parts regularly.

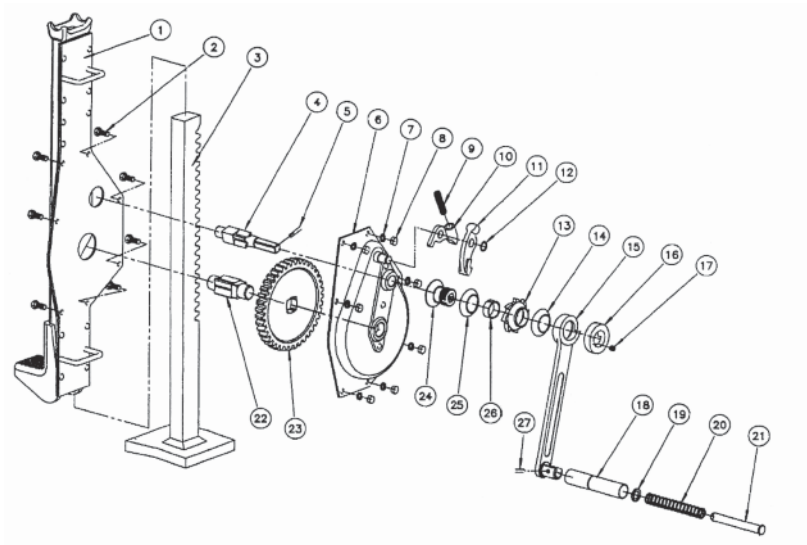
i. The upper support (3) should be in the bottom position when the jack is not in use.

4. Technical Specification

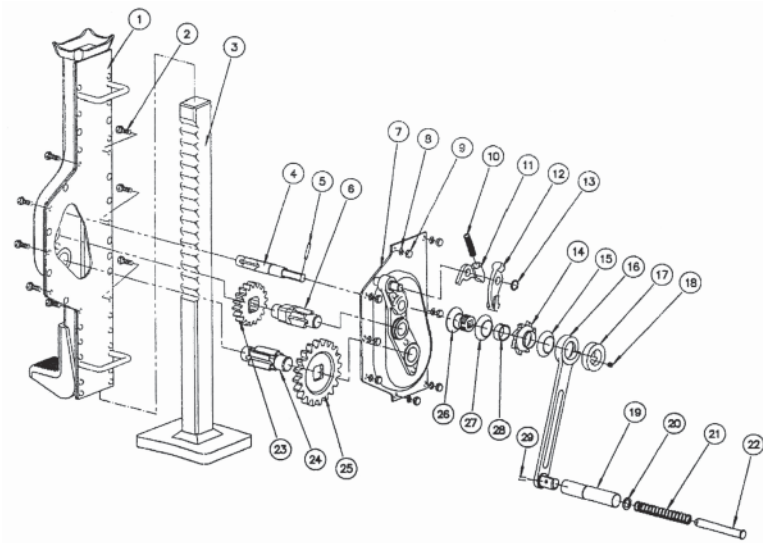


Rated Capacity (t)		1.5	3	5	10	16	20
Test Capacity (kN)		18.4	36.8	61.3	122.5	196	245
Chain shake to lift full load (N)		150	280	280	560	640	640
Dimensions (mm)	A	81	83	108	124	135	135
	B	100	130	140	140	150	150
	C	600-900	730-1090	730-1075	800-1210	800-1120	860-1180
	D	60-360	70-425	80-425	85-495	95-415	100-420
	E	55	60	71	86	78	78
	F	46	45	68	76	85	85
	G	110	140	170	170	180	180
	H	225	249	275	300	300	380
	K	163	197	189	250	275	275
	R	119	140	155	185	210	220
	S	175	235	217	187	210	210
T	113	127	127	248	250	250	
Net Weight (kg)		13.5	21.2	28.5	46.8	65	75

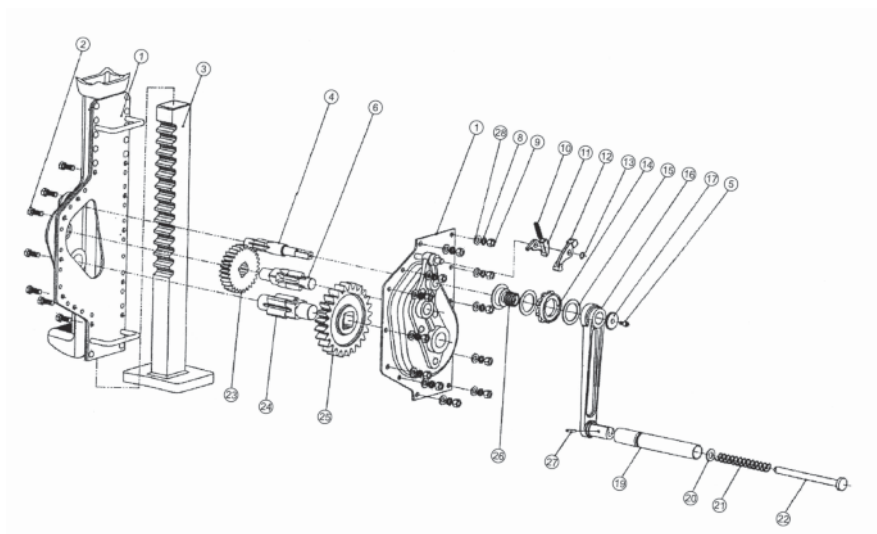
5. Exploded View Drawings



1.5T / 3T Steel Jack					
No.	Description	No.	Description	No.	Description
1	jack block	10	lower ratchet pawl	19	washer
2	hexangular bolt	11	upper ratchet pawl	20	spring
3	rack	12	ring for axle	21	spring mandril
4	axle	13	ratchet wheel	22	axle
5	elastic pin	14	ratchet washer	23	gear
6	left bracket	15	handle sleeve	24	axle seat
7	washer	16	lock nut	25	ratchet washer
8	hexangular bolt	17	screw	26	axle seat sleeve
9	pawl spring	18	handle sleeve	27	elastic pin



5T / 10T Steel Jack					
No.	Description	No.	Description	No.	Description
1	jack block	11	lower ratchet pawl	21	spring
2	hexangular bolt	12	upper ratchet pawl	22	spring mandril
3	rack	13	ring for axle	23	gear
4	axle	14	ratchet wheel	24	axle-2
5	elastic pin	15	ratchet washer	25	gear
6	axle-1	16	handle sleeve	26	axle seat
7	left bracket	17	lock nut	27	washer
8	washer	18	screw	28	axle seat sleeve
9	hexangular bolt	19	handle sleeve	29	elastic pin
10	pawl spring	20	washer		



16T / 20T Steel Jack					
No.	Description	No.	Description	No.	Description
1	jack block	11	lower ratchet pawl	21	spring
2	hexangular bolt	12	upper ratchet pawl	22	spring mandril
3	rack	13	ring for axle	23	gear
4	axle	14	ratchet wheel	24	axle-2
5	elastic pin	15	ratchet washer	25	gear
6	axle-1	16	handle sleeve	26	axle seat
7	left bracket	17	lock nut	27	elastic pin
8	washer	18	/	28	washer
9	hexangular bolt	19	handle sleeve		
10	pawl spring	20	washer		

6. Warranty

1. The warranty begins on the date that is written on the nameplate and has a validity of six months.
2. The warranty is not transferable without permission of your distributor.
3. A warranty claim cannot be made without a nameplate.
4. The warranty only applies when the product is used according to the included manual and is used exclusively in the way it was designed for.
5. No changes can be made to the product.
6. The warranty does not apply in case of injudicious use.
7. Possible shipping costs are not covered by the warranty.
8. Repairs should exclusively be carried out by your supplier.
9. Potential maintenance of the product, as described in the user manual, should be carried out on time.

7. EG-Declaration of conformity

EG-Declaration of conformity

According to EG-machine guideline 2006/42/EG, attachment II A

We, Dolezych GmbH & Co. KG, Hartmannstraße 8, D-44147 Dortmund, hereby declare that the machine/equipment described below, on account of its conception and design and in the form brought by us onto the market, conforms to the relevant fundamental health and safety requirements of the respective European Union directive(s). This declaration loses its validity if any changes are made to the machine/equipment without our agreement.

Product:	Do SW 101/S-NL Steel Jack with safety-crank-handle, DIN 7355
Capacities:	1.5 t, 3.0 t, 5.0 t, 10.0 t, 16.0 t, 20.0 t
Article numbers:	08814406, 08814407, 08814408, 08814409, 08814425, 08814426
Appropriate EG-guideline:	EG-guideline 2006/42/EG
Applied engineer standards:	DIN EN 13157, BGR 500, UVV 18.4



date / authorised person for documentation

International Contact

Germany

Dolezych GmbH & Co. KG
Hartmannstraße 8
D-44147 Dortmund
Telefon +49 (0)231/ 82 85-0
Telefax +49 (0)231/ 82 77 82
<http://www.dolezych.de>
Email: info@dolezych.de

Poland

Dolezych Sp Z.O.O
Ul. Koszykowa 1B
PL-40760 Katowice
Telefon +48 326035800
Telefax +48 326035829
<http://www.dolezych.pl>
Email: info@dolezych.pl

Switzerland

Doleco International Beteiligungs GmbH
Sagmattstraße 4
CH – 4710 Balsthal
Tel.: +41 623 9191 40
Fax: +41 623 9191 41
Email: doleco@bluewin.ch

Chile

Industrial
Dolezych Chile Ltda.
Pan. Nor. km 18, Colina
RCH – Santiago / Chile
Telefon +56 27387977
Telefax +56 27387351
<http://www.dolezych.cl>
Email: info@dolezych-chile.cl

China

Doleco Kunshan
Lifting and Lashing Ltd.
No.1155Fuli Road Nangang
RC – 21532 6 ZhangpuTown, Kunshan
Tel.: +86 512 574 28 78 0

Fax: +86 512 574 28 799
<http://www.dolecocn.cn>
Email: export@dolecocn.cn

USA

Doleco USA Inc.
Office:
400 Oser Ave., Suite 1650,
Hauppauge, NY 11788
Warehouse:
290 Pratt Street
Meriden CT 06450
Tel: +1 860-225-4521
Mobile: +1 860-729-5289
<http://www.doleco-usa.com>
Email: ralph.abato@doleco-usa.com

Ukraine

Dolezych Ukraine – NFCI L.t.d.r
13, Kaunasskaya str.
02160, Kiev, Ukraine
Tel. / Fax: +38 (044) 501-68-91
<http://www.dolezych.com.ua>
Email: info@dolezych.com.ua

Russia

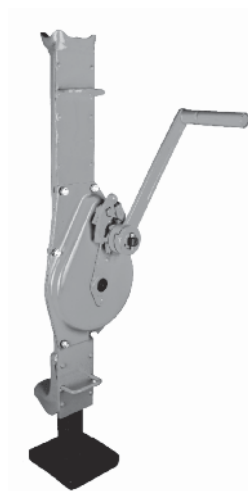
Dolezych Russia
27, Krasnodonskaya str.
02160, Voronezh, Russian Federation
Tel.\ Fax: +7 (473) 227-27-97
<http://www.dolezych.ru>
Email: info@dolezych.ru

Turkey

Dolezych Limited
Barbaros Mah. Dereboyu Cad.
Akzambak Sok. No: 3
B Blok, Daire: 83, Kat: 14
34746 Atasehir / Istanbul
Telefon +90 (216) 394 86 22
Telefax +90 (216) 394 86 23
Email: info@dolezych.com.tr

DoLast Urządzenia transportowe

Instrukcja Użytkownika (Operatora) Podnośnik korbowy (stalowy) Do SW 101/S-NL



Przeczytaj niniejszą instrukcję przed użyciem urządzenia. Instrukcja ta zawiera bardzo ważne informacje dotyczące bezpieczeństwa i działania urządzenia. Jest to profesjonalny produkt przeznaczony dla użytkowników komercyjnych.

OSTRZEŻENIE: Sprzęt ten nie powinien być instalowany, obsługiwany lub poddawany konserwacji przez osoby, które nie przeczytały ze zrozumieniem całej treści niniejszej instrukcji. Nieprzestrzeganie zaleceń zawartych w niniejszej instrukcji może spowodować poważne obrażenia ciała, śmierć i/lub uszkodzenia mienia.

- | | | | |
|--|---|--|---|
| 1. Metoda pracy | 2 | 5. Rysunki rozszerzone – mapa części | 4 |
| 2. Działanie | 2 | 6. Gwarancja | 7 |
| 3. Instrukcja bezpiecznego użytkownika | 2 | 7. Deklaracja zgodności WE | 7 |
| 4. Specyfikacja techniczna | 3 | | |

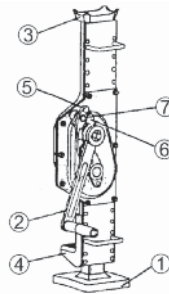
1. Metoda pracy

Podnośnik korbowy działa dzięki zasadzie przenoszenia mechanicznego. Jest to jedno z najlepszych narzędzi do podnoszenia, które używane jest w naprawach i mocowaniu, itp. Prędkość podnoszenia lub opuszczania można kontrolować. Co więcej, rozwiązuje on problemy typowych podnośników hydraulicznych, w których obniżenie wysokości i prędkości podczas wycieku jest poza kontrolą.

Najwyższa jakość wszystkich stalowych elementów powoduje, że narzędzie jest bezpieczne i trwałe. Kompaktowa budowa ze składaną dźwignią gwarantuje łatwą obsługę i prostą konserwację. Podnośnik posiada dwie odpowiednie podpórki, dzięki czemu zakres podnoszenia jest dużo większy.

2. Działanie

Umieść podnośnik korbowy na płaskiej powierzchni. Następnie umieść dany element na najniższej podpórce (4) lub wyższej podpórce (3). Obróć dźwignię (2) zgodnie z kierunkiem ruchu wskazówek zegara aby podnieść element, lub przeciwnie do kierunku ruchu wskazówek zegara aby obniżyć ten element.



- (1) Podstawa
- (2) Dźwignia
- (3) Górny wspornik
- (4) Dolny wspornik
- (5) Górna zapadka
- (6) Dolna zapadka
- (7) Pierścień osiowy

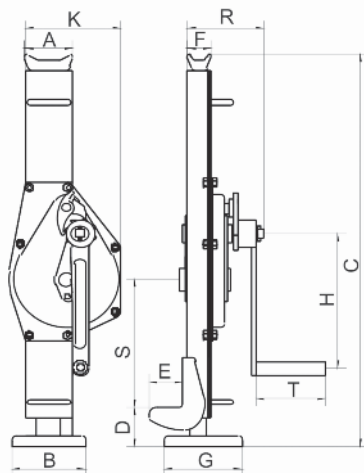
3. Instrukcja bezpiecznego użytkowania

Uwaga

- a.** Nie przekraczaj wydajności znamionowej. Przeciążenie jest zabronione.
- b.** Przed użytkowaniem proszę sprawdzić ruchomość zapadek (5), (6).
- c.** Proszę upewnić się, że podnośnik podczas pracy znajduje się na płaskiej powierzchni. Nie umieszczaj go na ukośnych, łukowych lub nierównych powierzchniach. Podnośnik musi znajdować się na twardym, płaskim podłożu.
- d.** Przed rozpoczęciem podnoszenia proszę upewnić się, że wspornik (4) (3) podpira całkowicie unoszony produkt.
- e.** Przy jednoczesnym użyciu kilku podnośników należy upewnić się, że wszyst-

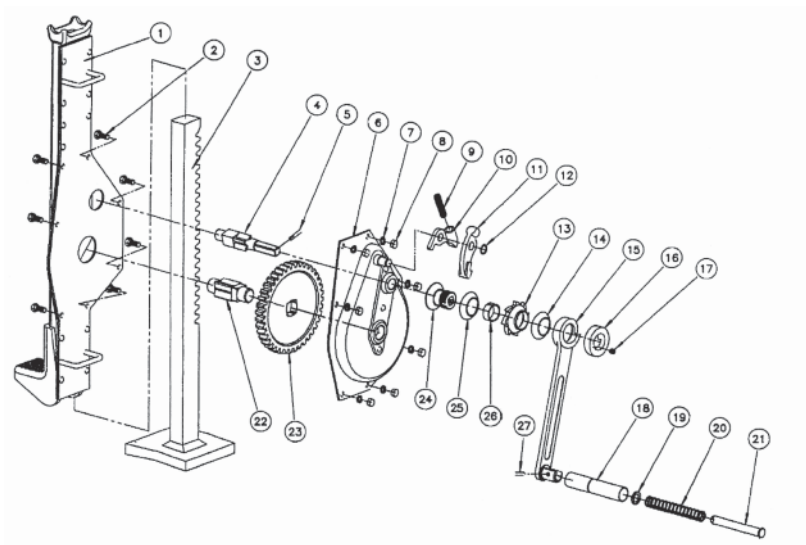
- kie znajdują się na tym samym poziomie. Cała operacja powinna być przeprowadzona wspólnie przez wszystkie podnośniki.
- f.** Zabronione jest wkładanie jakichkolwiek części ciała pod podnoszony produkt.
- g.** Jeśli mechanizm pracuje nietypowo, proszę natychmiast wstrzymać pracę w celu kontroli wszystkich powiązanych elementów przekładnikowych.
- h.** Regularnie smaruj części.
- i.** Górny wspornik (3) powinien znajdować się w dolnej pozycji podczas okresu, w którym podnośnik nie pracuje.

4. Specyfikacja techniczna

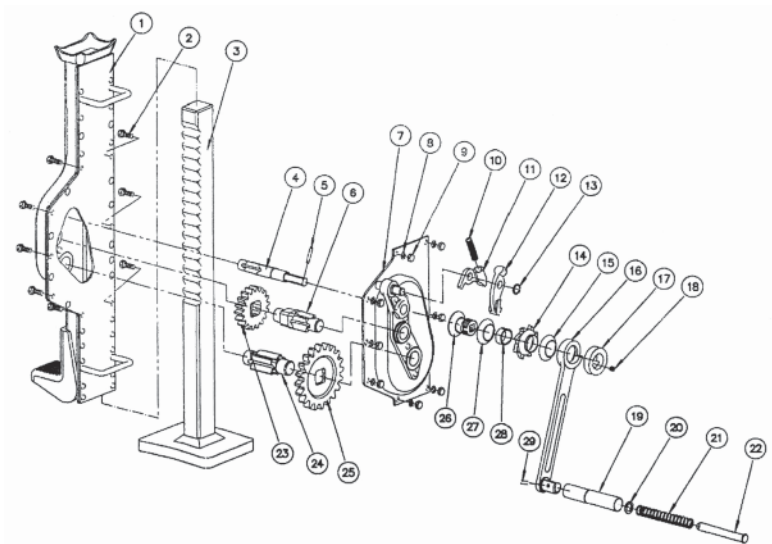


Udźwig znamionowy (t)		1,5	3	5	10	16	20
Obciążenie próbne (kN)		18,4	36,8	61,3	122,5	196	245
Siła korby do podniesienia pełnego ładunku (N)		150	280	280	560	640	640
Wymiary (mm)	A	81	83	108	124	135	135
	B	100	130	140	140	150	150
	C	600-900	730-1090	730-1075	800-1210	800-1120	860-1180
	D	60-360	70-425	80-425	85-495	95-415	100-420
	E	55	60	71	86	78	78
	F	46	45	68	76	85	85
	G	110	140	170	170	180	180
	H	225	249	275	300	300	380
	K	163	197	189	250	275	275
	R	119	140	155	185	210	220
	S	175	235	217	187	210	210
T	113	127	127	248	250	250	
Ciężar własny (kg)		13,5	21,2	28,5	46,8	65	75

5. Rysunki rozszerzone – mapa części

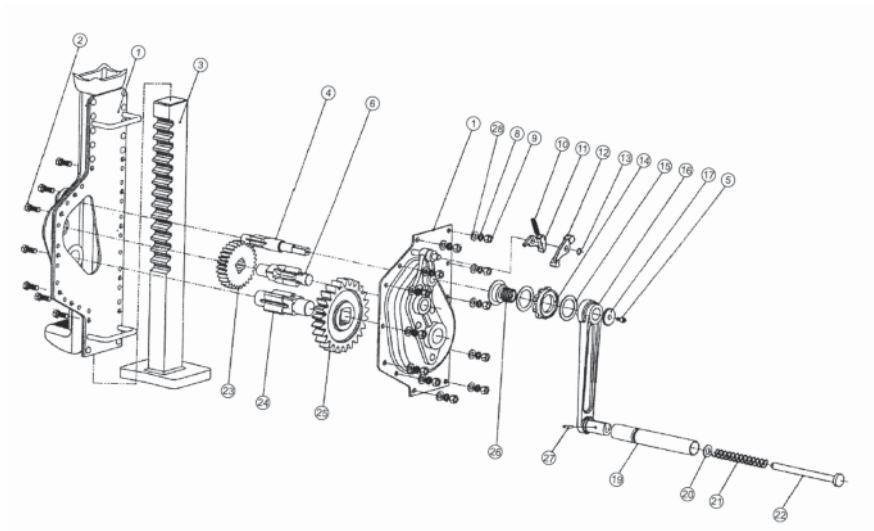


Podnośnik korbowy 1.5T/3T					
Nr	Opis	Nr	Opis	Nr	Opis
1	rama podnośnika	10	dolna zapadka	19	podkładka
2	śruba sześciokątna	11	górną zapadka	20	sprężyna
3	stojak	12	pierścień osiowy	21	Sprężyna trzpienia
4	oś	13	koło zapadki	22	oś
5	sworzeń elastyczny	14	podkładka zapadki	23	koło zębate
6	Lewy uchwyt	15	tuleja uchwytu	24	gniazdo osi
7	podkładka	16	nakrętka zabezpieczająca	25	podkładka zapadki
8	śruba sześciokątna	17	śruba	26	tuleja gniazda osi
9	sprężyna zapadki	18	tuleja uchwytu	27	sworzeń elastyczny



Podnośnik korbowy 5T/10T

Nr	Opis	Nr	Opis	Nr	Opis
1	rama podnośnika	11	dolna zapadka	21	sprężyna
2	śruba sześciokątna	12	górną zapadka	22	Sprężyna trzpienia
3	stojak	13	pierścień osiowy	23	koło zębate
4	oś	14	koło zapadki	24	oś-2
5	sworzeń elastyczny	15	podkładka zapadki	25	koło zębate
6	oś-1	16	tuleja uchwyty	26	gniazdo osi
7	Lewy uchwyt	17	nakrętka zabezpieczająca	27	podkładka
8	podkładka	18	śruba	28	tuleja gniazda osi
9	śruba sześciokątna	19	tuleja uchwyty	29	sworzeń elastyczny
10	sprężyna zapadki	20	podkładka		



Podnośnik korbowy 16T/20T

Nr	Opis	Nr	Opis	Nr	Opis
1	rama podnośnika	11	dolna zapadka	21	sprężyna
2	śruba sześciokątna	12	górną zapadka	22	Sprężyna trzpienia
3	stojak	13	pierścień osiowy	23	koło zębate
4	oś	14	koło zapadki	24	oś-2
5	sworzeń elastyczny	15	podkładka zapadki	25	koło zębate
6	oś-1	16	tuleja uchwytu	26	gniazdo osi
7	Lewy uchwyt	17	nakrętka zabezpieczająca	27	sworzeń elastyczny
8	podkładka	18	/	28	podkładka
9	śruba sześciokątna	19	tuleja uchwytu		
10	sprężyna zapadki	20	podkładka		

6. Gwarancja

1. Gwarancja rozpoczyna się od dnia wpisanego na tabliczce znamionowej i ważna jest przez okres 6 miesięcy.
2. Gwarancja nie może być przenoszona bez zgody dystrybutora.
3. Bez tabliczki znamionowej nie będzie można realizować roszczeń gwarancyjnych.
4. Gwarancja ma zastosowanie tylko pod warunkiem, że produkt użytkowany jest zgodnie z załączoną instrukcją i wyłącznie dla celów, do jakich został zaprojektowany.
5. Nie wolno dokonywać żadnych modyfikacji produktu.
6. Gwarancja nie będzie obowiązywała w przypadku nieracjonalnego użytkowania produktu.
7. Gwarancja nie obejmuje kosztów wysyłki.
8. Naprawy mogą być przeprowadzane wyłącznie przez Państwa dostawcę.
9. Potencjalne prace konserwacyjne, opisane w instrukcji użytkownika, należy przeprowadzać w wyznaczonych okresach.

7. Deklaracja zgodności WE

Deklaracja zgodności WE

Zgodnie z wytycznymi dyrektywy maszynowej 2006/42/WE, załącznik II A

My, firma Dolezych GmbH & Co. KG, Hartmannstraße 8, D-44147 Dortmund, niniejszym oświadczamy, że niżej opisane urządzenie/sprzęt, w swojej koncepcji i projekcie oraz w formie wprowadzonej przez nas na rynek, jest zgodne(y) z obowiązującymi wymogami bezpieczeństwa i higieny pracy stosownych dyrektyw Unii Europejskiej. Niniejsza deklaracja traci swoją ważność w momencie dokonania jakichkolwiek zmian w maszynie/sprzęcie bez naszej zgody.

Produkt:	Do SW 101/S-NL Podnośnik korbowy – stalowy, DIN 7355
Udźwig:	1,5 t, 3,0 t, 5,0 t, 10,0 t, 16,0 t, 20,0 t
Numery katalogowe:	08814406, 08814407, 08814408, 08814409, 08928150, 08814425, 08814426
Właściwe wytyczne WE:	wytyczne Dyrektywy Maszynowej 2006/42/WE
Zastosowane normy inżynierskie:	PN-EN 13157, BGR500, UW 18.4



data / upoważniona osoba dla dokumentacji

Informacje kontaktowe

Niemcy

Dolezych GmbH & Co. KG
Hartmannstraße 8
D-44147 Dortmund
Telefon +49 (0)231/82 85-0
Telefaks +49 (0)231/82 77 82
<http://www.dolezych.de>
E-mail: info@dolezych.de

Polska

Dolezych Sp Z.O.O
Ul. Koszykowa 1B
PL-40760 Katowice
Telefon +48 326035800
Telefaks +48 326035829
<http://www.dolezych.pl>
E-mail: info@dolezych.pl

Szwajcaria

Doleco International Beteiligungs GmbH
Sagmattstraße 4
CH – 4710 Balsthal
Tel.: +41 623 9191 40
Telefaks : +41 623 9191 41
E-mail: doleco@bluewin.ch

Chile

Industrial
Dolezych Chile Ltda.
Pan. Nor. km 18, Colina
RCH – Santiago / Chile
Telefon +56 27387977
Telefaks +56 27387351
<http://www.dolezych.cl>
E-mail: info@dolezych-chile.cl

Chiny

Doleco Kunshan
Lifting and Lashing Ltd.
No.1155Fuli Road Nangang
RC – 21532 6 ZhangpuTown, Kunshan
Tel.: +86 512 574 28 78 0

Telefaks: +86 512 574 28 799
<http://www.dolecocn.cn>
E-mail: export@dolecocn.cn

USA

Doleco USA Inc.
Office:
400 Oser Ave., Suite 1650,
Hauppauge, NY 11788
Warehouse:
290 Pratt Street
Meriden CT 06450
Tel: +1 860-225-4521
Mobile: +1 860-729-5289
<http://www.doleco-usa.com>
E-mail: ralph.abato@doleco-usa.com

Ukraina

Dolezych Ukraine – NFCI L.t.d.r
13, Kaunasskaya str.
02160, Kijów, Ukraina
Telefon / Telefaks: +38 (044) 501-68-91
<http://www.dolezych.com.ua>
E-mail: info@dolezych.com.ua

Rosja

Dolezych Russia
27, Krasnodonskaya
02160, Woroneż, Federacja Rosyjska
Telefon \ Telefaks: +7 (473) 227-27-97
<http://www.dolezych.ru>
E-mail: info@dolezych.ru

Turcja

Dolezych Limited
Barbaros Mah. Dereboyu Cad.
Akzambak Sok. No: 3
B Blok, Daire: 83, Kat: 14
34746 Atasehir / Stambu
Telefon +90 (216) 394 86 22
Telefaks +90 (216) 394 86 23
E-mail: info@dolezych.com.tr