

DLR Lastbock Güteklasse 10



- Teil unserer DLR-Anschlagpunkt-Familie
- DLR = Dolezych Load Rings
- Dolezych-Kennzeichnung & -Qualität
- Metrisches Gewinde nach DIN 13-1
- Stets auf Lager

Kennzeichnung mit Schraubenklasse, Gewindegröße, Anziehdrehmoment (ab Größe M20) und Tragfähigkeit.

Schraube unverlierbar im Lastbock integriert.

Schraube mit „black oxide coating“ (Verzinkung mit zusätzlicher Oxidschicht) für höhere Korrosionsbeständigkeit.

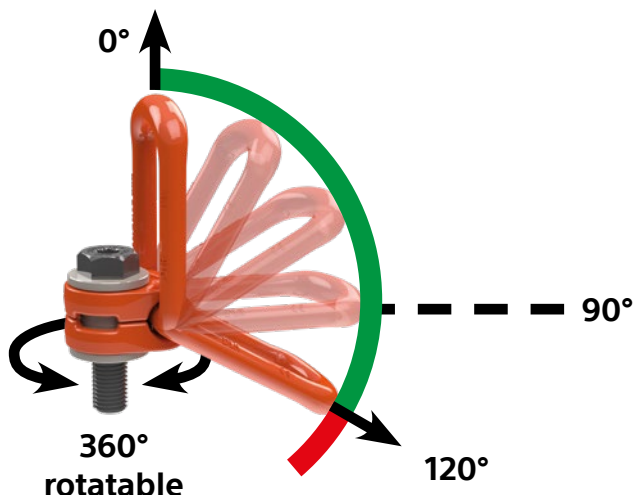


Extrem niedrige Bauhöhe

Lastböcke sind durch ihre Konstruktion sehr niedrig in der Bauhöhe, da der Aufhängebügel seitlich platziert ist. Dabei weisen die DLR Lastböcke bei 0° und bei 90° die gleiche Tragfähigkeit auf!

Negativer Anschlagwinkel – bis zu 120° bzw. 30° im Negativ-Bereich

Das Besondere: Die DLR Lastböcke können auch bei einem negativen Anschlagwinkel unter 90° eingesetzt werden. Bei 120° haben sie weiterhin die Tragfähigkeit wie bei 90°.



Ausrichtbar in Anschlagrichtung

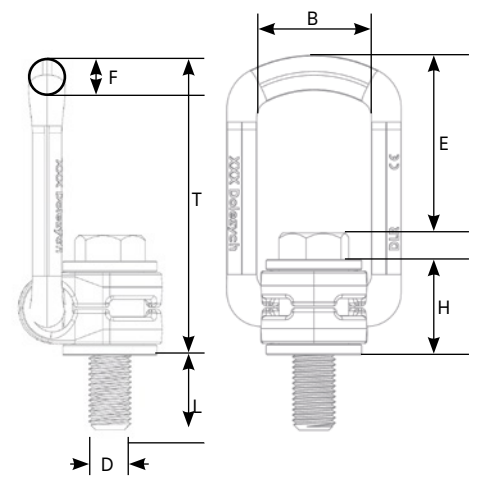
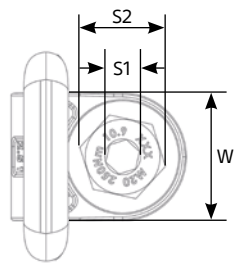
Die DLR Lastböcke sind drehbar, sodass sie den Lastbock vor dem Anschlagen in die richtige Position ausrichten können. Somit optimal geeignet für den mehrsträngigen Anschlag. Durch eine Haltefeder am Anschlagbügel verbleibt dieser in beliebiger Position.



Standardausführung



Sonderausführung mit individueller Gewindelänge



Artikel-Nr.	Gewinde D x L (mm)	Gewindelänge L (mm)		Tragfähigkeit 1-Strang (t) 0° & 90°	Drehmoment (Nm)	Abmessungen (mm)								Gewicht (ca. kg)	
		min.	max.			T	B	F	W	E	H	S1	S2		
62 - 5926 2008	M 8 x 10	8	100	0,30	30						44,5	34	6	13	0,20
62 - 5926 2010	M 10 x 16	10	125	0,63	60						43,5	34	8	16	0,30
62 - 5926 2012	M 12 x 18	12	125	1,00	100	98	37,5	13	33		41	36	8	19	0,50
62 - 5926 2016	M 16 x 24	16	175	1,50	150						39	36	10	24	0,50
62 - 5926 2020	M 20 x 35,5	20	200	2,50	250						68	45	12	30	1,30
62 - 5926 2024	M 24 x 35,5	24	250	4,00	400	142	54	17,5	50		68	45	14	36	1,40
62 - 5926 2030	M 30 x 49,2	30	300	5,00	500	169	65	21,5	60		65	62	17	45	3,10
62 - 5926 2037	M 36 x 62	36	350	8,00	800	225	85	26,5	77		96	78	22	55	5,80
62 - 5926 2042	M 42 x 72	-	-	10,00	1.000	224	85	27,5	77		96	78	24	65	6,30
62 - 5926 2043	M 42 x 63	-	-	15,00	1.500	261	104	36	95		139	90	24	65	10,90
62 - 5926 2048	M 48 x 72	48	300	20,00	2.000	260	104	36	95		139	90	27,5	86	11,60



Alle Sonderausführungen haben eine individuelle Gewindelänge. Bitte geben Sie diese bei der Bestellung mit an. Nur die Sonderausführungen werden standardmäßig mit Mutter und Unterlegscheibe geliefert.

Gewinde	Tragfähigkeit (t) senkrechte Belastung				Tragfähigkeit (t) bei Belastung unter			
	1-Strang 0°	2-Strang 0°	1-Strang 90°	2-Strang 90°	2-Strang 0° - 45°	2-Strang 45° - 60°	3-/4-Strang 0° - 45°	3-/4-Strang 45° - 60°
M 8	0,30	0,60	0,30	0,60	0,42	0,30	0,63	0,45
M 10	0,63	1,26	0,63	1,26	0,88	0,63	1,32	0,95
M 12	1,00	2,00	1,00	2,00	1,40	1,00	2,10	1,50
M 16	1,50	3,00	1,50	3,00	2,10	1,50	3,15	2,25
M 20	2,50	5,00	2,50	5,00	3,50	2,50	5,25	3,75
M 24	4,00	8,00	4,00	8,00	5,60	4,00	8,40	6,00
M 30	5,00	10,00	5,00	10,00	7,00	5,00	10,50	7,50
M 36	8,00	16,00	8,00	16,00	11,20	8,00	16,80	12,00
M 42 (10t)	10,00	20,00	10,00	20,00	14,00	10,00	21,00	15,00
M 42 (15t)	15,00	30,00	15,00	30,00	21,00	15,00	31,50	22,50
M 48	20,00	40,00	20,00	40,00	28,00	20,00	42,00	30,00

Sie haben Fragen zum Produkt? Wir beraten Sie gerne.
 Dolezych GmbH & Co. KG | T +49 231 82 85-0
 M info@dolezych.de | www.dolezych.de



Hier geht's zum Online-Shop